

# NÁVOD K OBSLUZE

S1562 Mercedes-Benz Arocs HASIČI



**RCSALE.CZ – VELKOOBCHODNÍ SKLAD A SERVIS**  
Církvice 19, 281 44 Zásmuky  
Email: [info@rcsale.cz](mailto:info@rcsale.cz)



# Před použitím si pozorně přečtěte tuto příručku !

## Všeobecné bezpečnostní upozornění:

- Tento přístroj není určen pro použití (osoby včetně dětí) se sníženými fyzickými, smyslovými nebo duševními schopnostmi, nebo se smyslovým postižením, pokud nejsou pod dohledem osobou odpovědnou za jejich bezpečnost, která je seznámena s pokyny, jak se model používá
- Malé části mohou být spolknuty (Uchovávejte mimo dosah dětí do věku 3 let.)
- Dodržujte předpisy, týkající se provozu vysílače s ohledem na zemi nasazení
- Ruce, vlasy, oblečení apod. mohou být zachyceny do pohyblivých částí, dbejte opatrnosti
- Neprovozujte model v prostředí se zvýšenou vlhkostí, hrozí poškození elektroniky modelu
- Provozujte model pouze na volných prostorách, kde nebudete nikoho rušit
- Neprovozujte model v blízkosti radiových stanic, vysokonapěťových stanic, transformátorů apod.  
Hrozí ztráta kontroly nad modelem
- Používejte pouze dodané díly a příslušenství
- Elektronika modelu je vysoce citlivá na vlhkost a vysokou teplotu, toto může způsobit zkrat
- Kontrolujte poškození modelu, nepoužívejte model do odstranění závady
- Udržujte obal a všechny ostatní části, včetně pokynů pro budoucí použití
- **POZOR PO UKONČENÍ JÍZDY NECHTE MOTORY, ELEKTRONIKU A BATERIE VYCHLADNOUT !**

### **Důležité informace k použití baterií / akumulátorů**

- Nenabíjecí akumulátory by neměly být nabíjeny!
- Dobíjecí baterie / akumulátory nabíjejte pouze pod dohledem dospělých
- Různé typy baterií nebo nové a staré baterie nesmí být použity společně!
- Při vkládání baterií dbejte na správnou polaritu!  
Vybité baterie z přístroje odstraňte a vyhazujte pouze do určených sběrných míst
- Dodaný akumulátor není zcela nabitý! Před použitím úplně nabijte akumulátor!
- Nabíjте baterii ihned po použití!
- Během používání je akumulátor horký, nechte ho před uschováním modelu vychladnout!
- Nezkratujte akumulátor! To může v nejhorším případě způsobit požár a zkrátit jeho životnost



**Dodavatel nenesе žádnou odpovědnost v případě nefunkčnosti výrobku, nebo škod, vzniklých při nesprávné manipulaci s výrobky.  
Zákazník sám nese plnou odpovědnost, což zahrnuje mimo jiné, správné zacházení s baterií a dodržování nabíjecích postupů.**

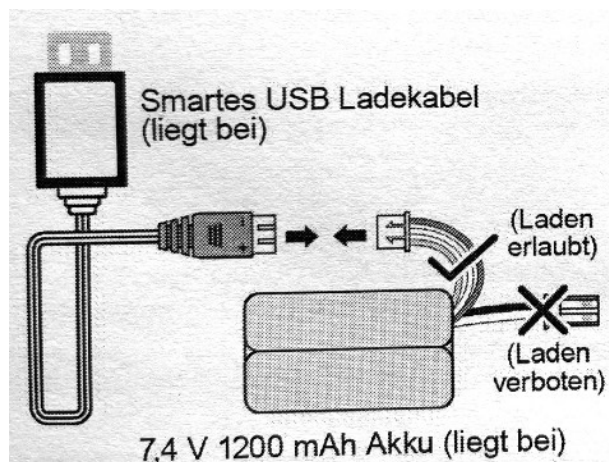
- Nesprávné použití baterií může vést k požáru nebo chemickému popálení.
- Přetížením, nadměrným proudem, nebo úplným vybitím se drasticky ničí baterie.
- Mechanickým namáháním, drčením, mačkáním, ohýbáním, vrtáním se baterie zničí.
- Baterie neotevírejte ani nerozřezávejte, nevhazujte do ohně, chraňte před dětmi.
- Při manipulaci s poškozenými nebo tekoucími bateriemi postupujte s extrémní opatrností. To může vést ke zranění.
- Nikdy nezkratujte baterie, vždy připojujte na správnou polaritu
- Chraňte baterii před teplem nad 65 ° C, chraňte před horkými částmi.
- Před uložením (např. v zimě), nabíjте baterii – nesmí být zcela vybitá. Baterie by se měla skladovat nabitá na 50%.  
Neskladujte baterii plně nabitou či vybitou!
- Obsah baterie se nesmí dostat do styku s pokožkou a očima.
- Při styku s kůží omývejte velkým množstvím vody.
- Při zasažení očí vyplachujte velkým množstvím vody a poradte se s lékařem.
- Přetížení: Pokud se nabíječka nevyprve kvůli závadě, baterie se začínají spalovat. Proto nabíjení pravidelně monitorujte.
- Rychlé nabíjení: Rychlé nabíjení je možné. Nabíjecí proud musí být dodržován.
- Teplota při nabíjení: 0 ° C až +45 ° C okolní teploty. Nabíjení v zimě venku je tudíž omezené. Během nabíjení nesmí být teplota baterie vyšší než 65 ° C.
- Vybíjení: -20 Až +60 stupňů
- Při teplotách pod bodem mrazu je třeba počítat se sníženou kapacitou nejméně -20% a nižší.
- Lithium polymerové články, nabíjте pouze na nehořlavých podkladech a pod dozorem, **hrozí vznícení !**
- Pro nabíjení používejte pouze nabíječky určené pro LiPo baterie. Při použití nesprávných nabíječek neneseme žádnou odpovědnost. Obrovská hustota energie může lithium-polymerové články vznítit.
- To může být způsobeno extrémním přetížením, havárií nebo mechanickým poškozením, atd. Je proto velmi důležité sledovat proces nabíjení.
- Pokud se akumulátor přehřívá, nedotýkejte se ho, aby nedošlo k popálení, odpojte ihned nabíjení a mějte z bezpečné vzdálenosti připraveny hasící prostředky: ne vodu, doporučujeme suchý písek, pěnové hasící přístroje, požární deku.

## Obsah balení :

- RC model
- dálkové ovládání
- USB nabíječka
- 7.4V nabíjecí Akkupack

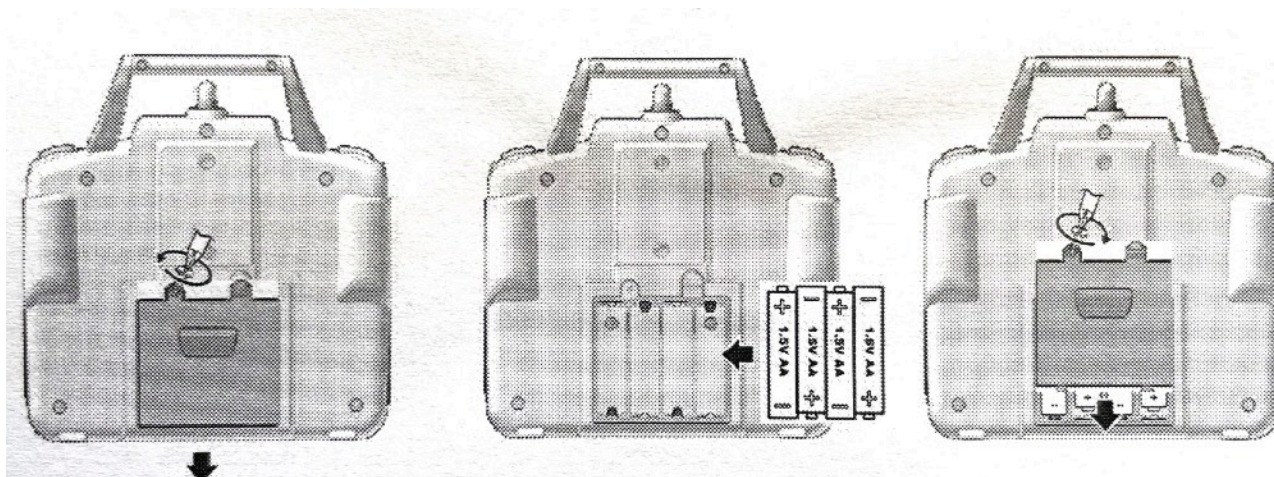
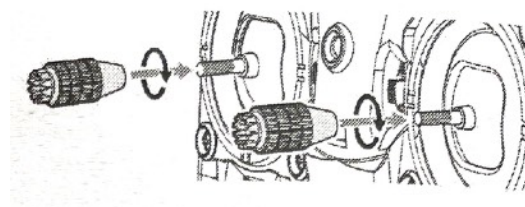
## Nabíjení :

Vložte USB nabíječku do zdroje. Poté připojte baterii. Počas nabíjení svítí červená + zelená LED. Když je baterie nabitá, svítí zelená LED. Doba nabíjení 4-5h.



## Dálkové ovládání :

Odstraňte kryt baterii. Vložte 4xAA baterie (baterie nejsou součástí balení). Nainstalujte na dálkové ovládání ovládací kniply.

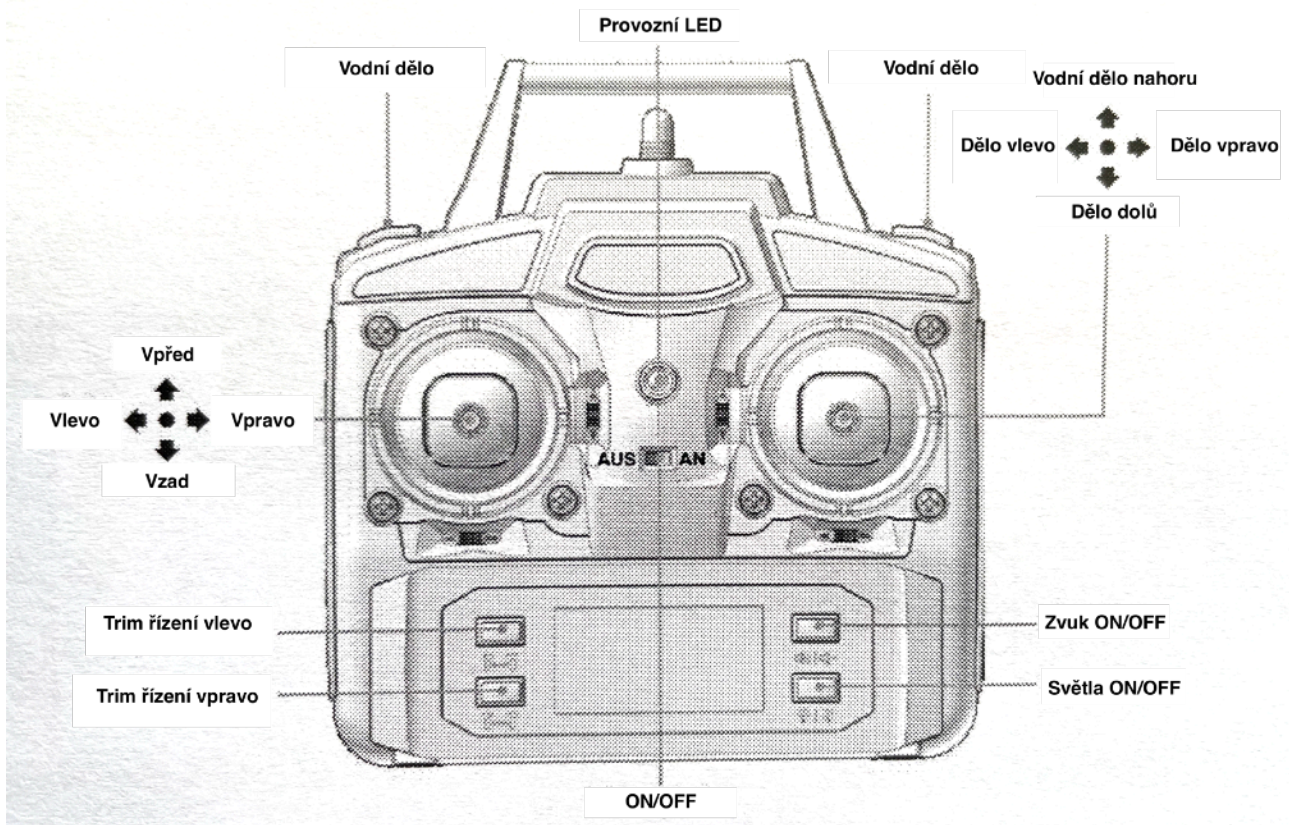


**RCSALE.CZ – VELKOOBCHODNÍ SKLAD A SERVIS**

Církvice 19, 281 44 Zásmyky

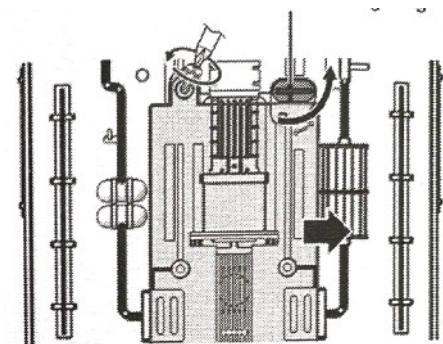
Email: info@rcsale.cz



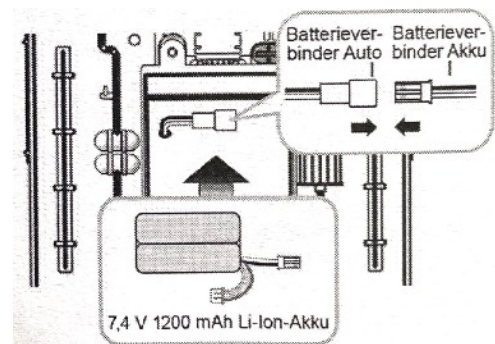


### Příprava ke hře:

Odstraňte kryt baterie.

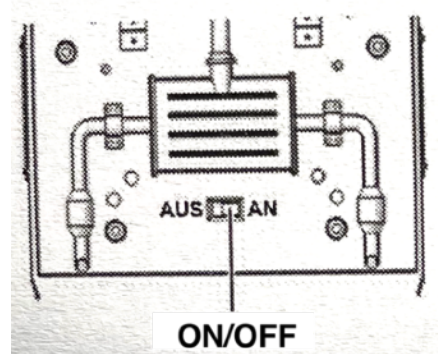
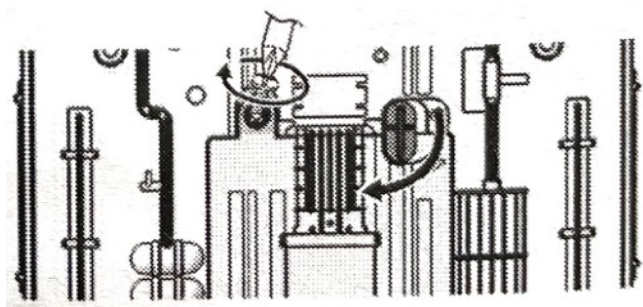


Připojte baterii.

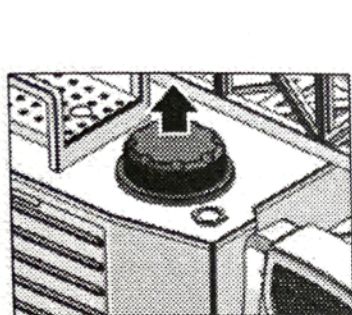


Nasadte zpátky kryt baterie.

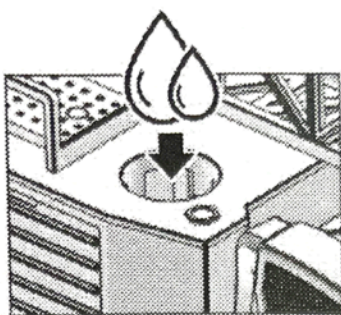
Zapněte model a poté dálkové ovládání.



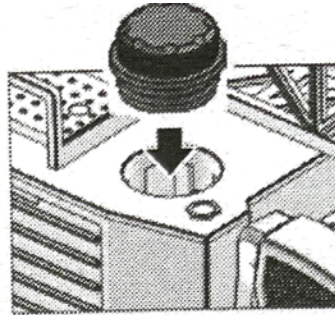
**Plnění vody do nádržky :**



**Odsraňte kryt nádrže na vodu.**



**Nalijte vodu**



**Zavřete víčko.**

**DĚKUJEME ZA NÁKUP TOHOTO MODELU A PŘEJEME MNOHO ZÁBAVY !!!**

## **Impressum**

Tento návod je publikace RCsale.cz

Všechna práva, včetně překladů a skladování v elektronické podobě jsou vyhrazena. Jakákoliv reprodukce jako např. kopírování, focení je zakázána a vyžaduje písemný souhlas vydavatele. Tento návod k obsluze odráží současnou technickou specifikaci v době tisku. Změna technologií a výbavy vyhrazena.



**RCSALE.CZ – VELKOOBCHODNÍ SKLAD A SERVIS**

Církvice 19, 281 44 Zásmyky

Email: info@rcsale.cz

